

DODATEČNÉ INFORMACE K ZADÁVACÍM PODMÍNKÁM č. 3 VYSVĚTLENÍ, DOPLNĚNÍ, ZMĚNA ZADÁVACÍ DOKUMENTACE

Zadavatel:

název: TECHNICKÉ SLUŽBY KARVINÁ, a.s.
sídlo: Bohumínská 1878/6, 735 06 Karviná – Nové Město
zastoupený: Ing. Zbyňkem Gajdaczem, MPA, ředitelem společnosti
IČO: 65138082

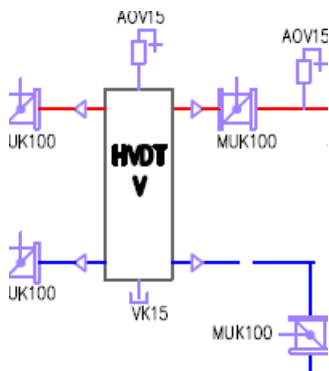
Výše uvedený zadavatel Vám sděluje následující dodatečné informace k zadávacím podmínkám vztahujícím se k veřejné zakázce zadávané dle zákona č. 134/2016 Sb., o zadávání veřejných zakázek, ve znění pozdějších předpisů (dále jen „ZZVZ“ nebo „zákon“).

VEŘEJNÁ ZAKÁZKA:

„REKONSTRUKCE STÁVAJÍCÍ PLYNOVÉ KOTELNY“

Dotaz zájemce včetně vyjádření zadavatele**Dotaz č. 1:**

Dle „D141b-109_Schéma kotelny_A2“ má být dodávkou Zhotovitele „Hydraulický vyrovnávač dynamických tlaků vel. pro průtok 23 m³/h“ tato položka však není obsahem výkazu výměr. Žádáme o její doplnění.



HVDT Hydraulický vyrovnávač dynamických tlaků vel. pro průtok 23 m³/h

Vyjádření zadavatele k dotazu č. 1:

HVDT bylo doplněno do rozpočtu.

Zadavatel formou přílohy těchto dodatečných informací uveřejňuje opravený položkový rozpočet (Příloha DI3 č. 1 – položkový rozpočet 21042022), který nahrazuje položkové rozpočty dříve uveřejněné.

Dotaz č. 2:

Žádáme Zadavatele o rozbor surové vody a o rozbor upravené vody technologického okruhu.

Vyjádření zadavatele k dotazu č. 2:

pH: 9,4
Vodivost: 1185 μS/cm
Fe: 0,6 mg/l

Dotaz č. 3:

Jaký průtok upravené vody má stávající úpravna vody?

Vyjádření zadavatele k dotazu č. 3:

Tlak studené pitné vody na vstupu 5,5 bar

Filtr Oventrop Aquanova Magnum, 612 00 08, DN 25 pro 8m³/h, PN16, filtrační vložka typ 612 51 01

Změkčovací systém Infilco ZA-EF60, obsah pryskyřice 15 litrů, napájení 230V, provozní tlak 3-6 bar

Dávkovací čerpadlo chemie Grundfos DDE + nádoba 25kg s Waterdos SIK 78 (antikoroziční prostředek)

Dotaz č. 4:

Komu bude náležet výnos z demontované technologie?

Vyjádření zadavatele k dotazu č. 4:

Výnos z demontované technologie bude náležet zadavateli, Technickým službám Karviná, a.s.

Dotaz zájemce včetně vyjádření zadavatele
--

S ohledem na výše uvedené zadavatel prodlužuje lhůtu pro podání nabídek, a to následovně:

Konec běhu lhůty pro podání nabídek: 27. 04. 2022 v 09:00 hodin.

Otevírání nabídek se bude konat po uplynutí lhůty pro podání nabídek dne 27. 04. 2022 v 09:01 hodin.

V Karviné dne 21. 04. 2022

.....
Miroslav Švancar, administrátor VZ

Příloha:

Příloha DI3 č. 1 – položkový rozpočet 21042022