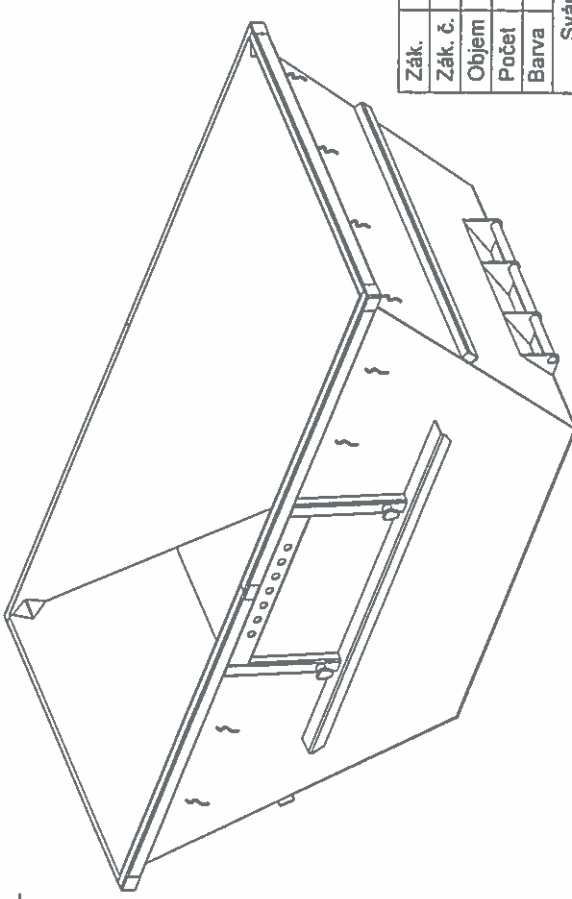
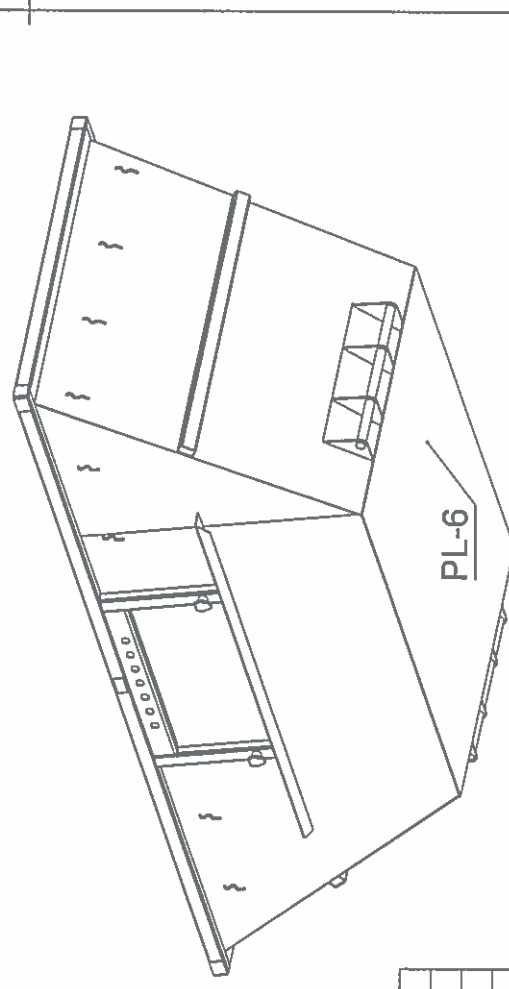
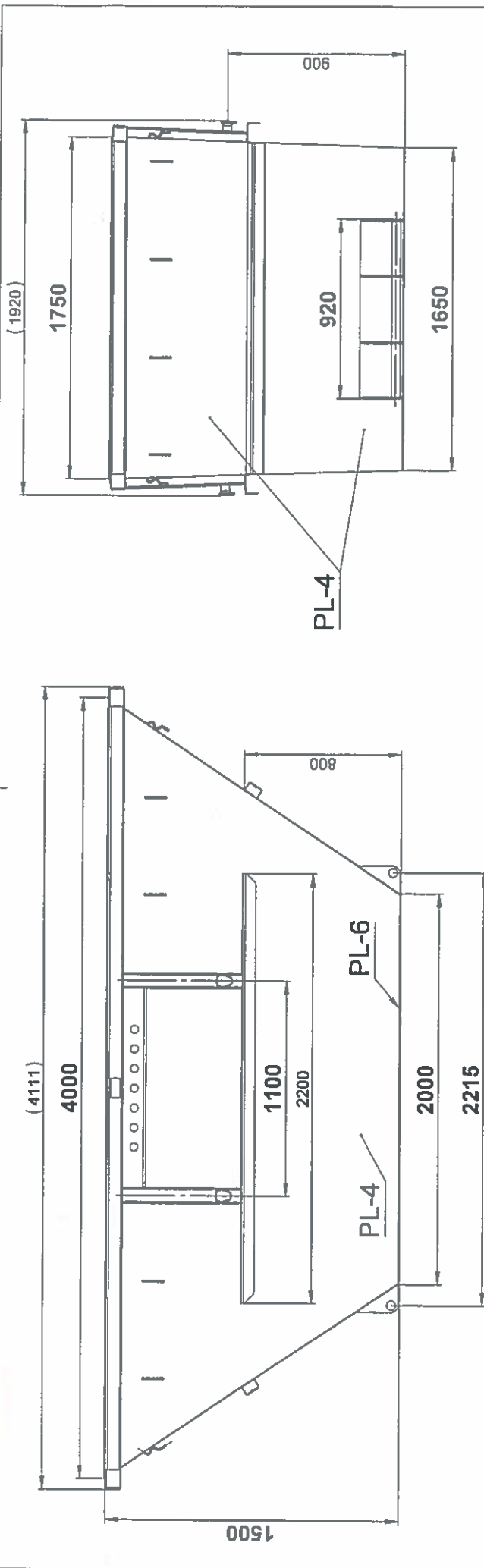


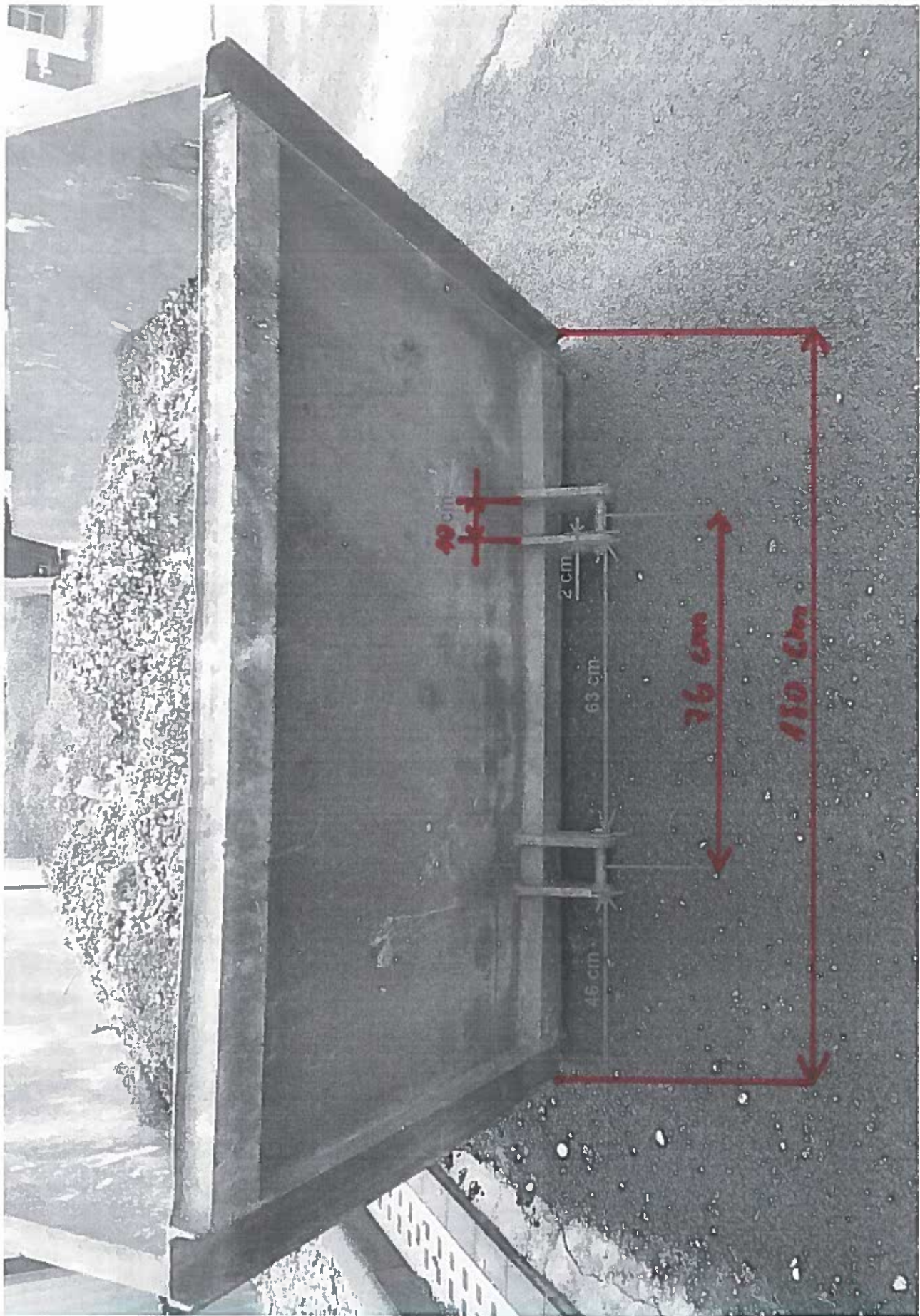
11/18/2019 7



Zák.	FORNAL
Zák. č.	2018 / 1239
Objem	7 m <sup>3</sup>
Počet	10 ks
Barva	RAL
Sváry boč. lemu	
vnitřní	průběžné
vnější	průběžné
Sváry podl. nosníků	
přerušované	

měř. A3 ISO	kreslí:	přesnost ISO 2768-cL	ELKOPLAST www.elkoplasi.cz
	datum:	tolerování ISO 8015	
1:20	schválil:	hmotnost: 826.64 kg	číslo výkresu
název	SMR-7,0-644-S1		
listů: 1		SMR-7-644-S1	
listů: 1		listů: 1	

29.01.2019  
18-1239



Priloha 2



Příloha 3



šířka 4



Průhled 5