

# TECHNICKÁ ZPRÁVA

k projektu interiéru

**BUDOVA C – RECEPCE PROJEKT**

**Statutární město Karviná**

## **Úvod:**

Účelem této projektové dokumentace je návrh přemístění a úpravy stávajícího pultu, návrh nových skříněk s odkládacím pultem a přemístění stávajícího nábytku v budově C Magistrátu města Karviné.

## **Specifikace vybavení:**

### **NÁBYTEK:**

- Designový vzor např.: Egger H1334 ST9 Dub Sorano světlý
- Designový vzor např.: Kronospan 0101 PE Front White

### **Skleněná příčka**

Skleněná příčka bude vyrobena z bezpečnostního skla o tloušťce 8 mm, designový vzor např. Connex, osazeného v hliníkovém profilu designový vzor např. BARTOSINI typ TIVOLI ukotveném do bočních stěn a pultu. Příčka bude opatřena dvěma podávacími okénky s krycím sklem osazeným na distančních válečkách. Nad skleněnou příčkou bude vytvořena nástavba z laminované dřevotřísky o tloušťce 18 mm opatřena hranami ABS 2mm s přednanesenou polymerovou funkční vrstvou barevně shodnou s barvou hrany.

### **Vrchní deska pultu**

Vrchní deska pultu bude vyrobena z laminované dřevotřísky o tloušťce 18 mm opatřené hranami ABS 2mm s přednanesenou polymerovou funkční vrstvou barevně shodnou s barvou hrany. Tyto hrany musí být nanášeny pomocí laserového nebo horkovzdušného agregátu navařením hrany k desce. Deska bude kotvena na stávající stolovou konstrukci.

### **Zádová deska**

Zádová deska bude vyrobena z laminované dřevotřísky o tloušťce 18 mm. Deska bude opatřena hranami ABS 2 mm s přednanesenou polymerovou funkční vrstvou v barvě shodnou s barvou hrany. Tyto hrany musí být nanášeny pomocí laserového nebo horkovzdušného agregátu navařením hrany k desce. Zádová deska bude kotvena ke stávajícím skřínkám, které stojí před prosklenou stěnou a bude sloužit jako pohledové krytí zad skříněk.

### **Odkládací police**

Ke stávajícímu pultu bude přikotvena odkládací police na tašky. Police bude vyrobena z laminované dřevotřísky o tloušťce 18 mm. Deska bude opatřena hranami ABS 2 mm s

přednanesenou polymerovou funkční vrstvou v barvě shodnou s barvou hrany. Tyto hrany musí být naneseny pomocí laserového nebo horkovzdušného agregátu navařením hrany k desce. Police bude v zelené barvě shodné se stávající nástavbou / horním informačním panelem. Police bude mít pevná záda. Horní hrana bude kotvena do výšky 750 mm nebo dle požadavků investora.

### **Pult**

Pult bude vyroben z laminované dřevotřísky o tloušťce 18 mm. Pult bude opatřen hranami ABS 2 mm s přednanesenou polymerovou funkční vrstvou v barvě shodnou s barvou hrany. Tyto hrany musí být naneseny pomocí laserového nebo horkovzdušného agregátu navařením hrany k desce. Součástí pultu budou dvě uzamykatelné skříňky s dvířky. Obě skříňky budou mít nastavitelné police a pevná pohledová záda. Dvířka budou naložená. Všechny závěsy budou obsahovat integrované tlumení. Úchytky budou kovové s roztečí 256 mm v povrchové úpravě hliník designový vzor např. Porta, Démos 248019. Skříňky budou vybaveny dle popisu v kusovníku zámky s použitím jednotného klíče.

### **Příčka**

Příčka bude vyrobena z laminované dřevotřísky o tloušťce 18 mm. Bude opatřena hranami ABS 2 mm s přednanesenou polymerovou funkční vrstvou v barvě shodnou s barvou hrany. Tyto hrany musí být naneseny pomocí laserového nebo horkovzdušného agregátu navařením hrany k desce. Nosná konstrukce příčky bude např. ze smrkových hranolů 65x65 mm, ke kterým bude laminovaná dřevotříska přikotvena. Příčka bude osazena typovým dveřním křídlem s polodrážkou. Povrch dveří bude CPL laminát. Drážka pro falcové dveře bude vytvořena v samotné konstrukci příčky.

### **Stávající příčka**

Úprava stávající dveřní příčky. Zvýšení otvoru pro dveře o 250 mm z důvodu osazení zvýšené podlahy. Průchozí výška dveří bude 1970mm. Upravená příčka bude osazena novým dveřním křídlem. Povrch dveří bude CPL laminát.



### **OSTATNÍ:**

#### **Žaluzie**

Skleněná příčka bude doplněna o 2 ks horizontálních žaluzií bílé barvy s manuálním ovládním.

## Zvýšená podlaha

V části zázemí recepce bude zvýšená podlaha o 250 mm. Podkladní nosný rošť bude vyroben z DTDS o tloušťce 25 mm. Opláštění budou tvořit dvě vrstvy broušených OSB desek o tloušťce 18 mm spojovaných na pero drážku.

## Podlahová krytina

Zvýšená podlaha bude opatřena celoplošně lepeným sametovým vinylm. Podklad bude napenetrovaný a sametový vinyl bude po obvodu opatřen soklovými lištami. U okenní stěny bude zakončení opatřeno rohovým L profilem.

## Technické specifikace

splňuje požadavky normy EN 1307

	Celková tloušťka	ISO 1765	4.3 mm
	Veřejné a komerční prostory	EN 685	Třída 33
	Šířka role		2.0 m
	Délka role		30 m
	Celková hmotnost	ISO 8543	1.8 kg/m <sup>2</sup>
	Rozměrová stálost	ISO 2551	< 0.2 %
	Odolnost vůči opotřebení	EN 1307 příloha F	>1000 cyklů
	Odolnost vůči kolečkům	EN 985	r = ≥ 2.4 trvalé používání
	Barevná stálost	EN-ISO 105-B02	≥ 6
	Protikluznost	UK SGR kyvadlo	Sucho - velmi pomalý smyk Mokro - pomalý smyk
	Akustické vlastnosti	EN-ISO 717-2	Redukce kročejového hluku ΔLW = 20 dB
		ISO 354	Absorpce zvuku = 0.10
	Voděodolnost	EN 1307 příloha G	Splňuje
Flotex® splňuje požadavky normy EN 14041			EN 14041 <b>CE</b> 1200301-DoP-306
	Reakce na oheň	EN 13501	B <sub>s</sub> -s1
	Protikluznost	EN 13893	DS: ≥ 0.30
	Elektrostatický náboj	ISO 6356	< 2 kV
	Tepelný odpor	ISO 8302	0.048 m <sup>2</sup> K/W

## STĚHOVÁNÍ A ÚPRAVA STÁVAJÍCÍHO NÁBYTKU:

Z důvodu přemístění stávajícího stolu a pultu budou upraveny jeho rozměry zkrácením o cca 250 mm dle doměření.

Do interiéru bude nutno přestěhovat 9 ks stávajícího nábytku z budovy B do budovy C včetně montáže.

**MONTÁŽE:**

Veškeré montážní práce budou probíhat po pracovní době a o víkendu.

**Závěr**

Použité materiály a výrobky musí splňovat požadavky na bezpečný výrobek dle platných právních předpisů. Dále musí splňovat platné technické, zdravotní, hygienické a jiné předpisy, včetně předpisů týkajících se ochrany životního prostředí. Během realizace budou dodržovány zásady bezpečnosti práce.

Před realizací dodavatel předloží vzorky materiálů k odsouhlasení uživateli a autorovi projektu interiéru. Zhotovitel je dále povinen před započítáním výroby vypracovat na všechny dodávané prvky dílenskou dokumentaci a tuto dokumentaci nechat odsouhlasit investorem. Projekty a kusovník neslouží jako výrobní dokumentace.

Před započítáním vlastní výroby předmětu dodávky je nutné provést ověření souladu udávaných rozměrů místnosti a výrobků a skutečného stavu. V případě nutnosti úpravy projektového řešení bude toto dodavatelem doloženo kompletní výrobní dokumentací.

Za odchylku mezi výměrami udávanými v této dokumentaci a skutečnými fyzickými výměrami nenese projektant žádnou odpovědnost.

Případné zjištěné rozdíly ve výměrách budou před započítáním výroby předmětu dodávky konzultovány s investorem. O této skutečnosti bude učiněn zápis.

**Realizace a dodávky interiéru musí být koordinovány s dodavateli ostatních profesí!**

Nábytek a dodávky budou vyrobeny, dodány a instalovány v souladu s ČSN EN, ostatními souvisejícími právními předpisy a pokyny výrobců.

Dodavatel dále prověří možnost dopravy výrobků na místo určení. V případě nutnosti, dostatek prostoru na přístupových komunikacích. Dodavatel vhodně rozdělí kusy nábytku na přepravitelné části a kompletaci provede na místě.

---

***Pozn.: Projekt a kusovník neslouží jako výrobní dokumentace. Před zahájením výroby je nutno, aby dodavatel zjistil a proměřil skutečný stav prostorů pro realizaci předmětu díla. Před zahájením výroby autor této projektové dokumentace odsouhlasil výrobní dokumentaci zhotovitele. Jakékoliv změny je nutno konzultovat s autorem projektové dokumentace.***

## Příloha č. 1

Pol.	Popis	Rozměry	ks	cena / ks bez DPH	DPH / ks	cena / ks s DPH	cena celkem bez DPH	DPH celkem	cena celkem včetně DPH	DPH
<b>Nábytek</b>										
A1	Příčka skleněná - bezpečnostní sklo v. 1133 mm osazené v profilu BARTOSINI typ TIVOLI, 2x podávací okénko, 2x krycí sklo osazené na distančních válečcích, nástavba DTDL tl. 18 mm (3178x300x613)	3178x50x1646	1		0,00	0,00	0,00	0,00	0,00	0%
D1	Deska zádová	1600x18x800	1		0,00	0,00	0,00	0,00	0,00	21%
D2	Vrchní deska pultu	3178x470x18	1		0,00	0,00	0,00	0,00	0,00	21%
D3	Odkládací pult	2400x250x200	1		0,00	0,00	0,00	0,00	0,00	21%
PT1	Pult - 2x dvířka, uzavřená skříňka uzamykatelná s čelní	1908x430x1218	1		0,00	0,00	0,00	0,00	0,00	21%
P1	Příčka - DTDL tl. 18 mm, smrkové hranoly 66x66 mm, včetně dveří, okopový plech v. 100 mm	1420x102x2864	1		0,00	0,00	0,00	0,00	0,00	0%
<b>celkem</b>							<b>0,00</b>	<b>0,00</b>	<b>0,00</b>	

<b>Ostatní</b>										
S1	Úprava rozměrů stávajícího stolu a pultu zkrácením o cca 250 mm dle doměření, dodávka nového okopového plechu d=3178mm		1		0,00	0,00	0,00	0,00	0,00	21%
	Úprava rozměrů stávající dveřní příčky na průchozí výšku 1970mm z důvodu osazení zvýšené podlahy, dodávka nových dveří		1		0,00	0,00	0,00	0,00	0,00	0%
	plošné zvýšení podlahy, rošt z DTDS 25mm, záklop 2x 18mm OSB s pérkem, včetně jednoho schodu, cca 34m2 + proěz + schod		1		0,00	0,00	0,00	0,00	0,00	0%
	podlahová krytina koberec Best AB třída zátěže 33, 10,7bm včetně celoplošného lepení, penetrace a soklových lišt, ukončovací L profil podél okenní stěny 7bm	plocha 34m2	1		0,00	0,00	0,00	0,00	0,00	0%
	žaluzie	1540x1033	2		0,00	0,00	0,00	0,00	0,00	0%
<b>celkem</b>							<b>0,00</b>	<b>0,00</b>	<b>0,00</b>	

**CELKEM za místnost**

**0,00 0,00 0,00**

**Mezisoučet**

**0,00 0,00 0,00**

### Montáže

Pol.	Popis	Rozměry	ks	cena / ks bez DPH	DPH / ks	cena / ks s DPH	cena celkem bez DPH	DPH celkem	cena celkem včetně DPH	DPH
<b>Ostatní</b>										
	Stěhování stávajícího nábytku z budovy B do budovy C	kpl	1		0,00	0,00	0,00	0,00	0,00	21%
	Vystěhování stávajícího nábytku pro montáž podlahy, demontáž stávající krytiny, likvidace odpadu	kpl	1		0,00	0,00	0,00	0,00	0,00	21%
	doprava, vynáška, montáž (práce po pracovní době a o víkendy)		1		0,00	0,00	0,00	0,00	0,00	0%
<b>celkem</b>							<b>0,00</b>	<b>0,00</b>	<b>0,00</b>	

**CELKEM za ostatní**

**0,00 0,00 0,00**

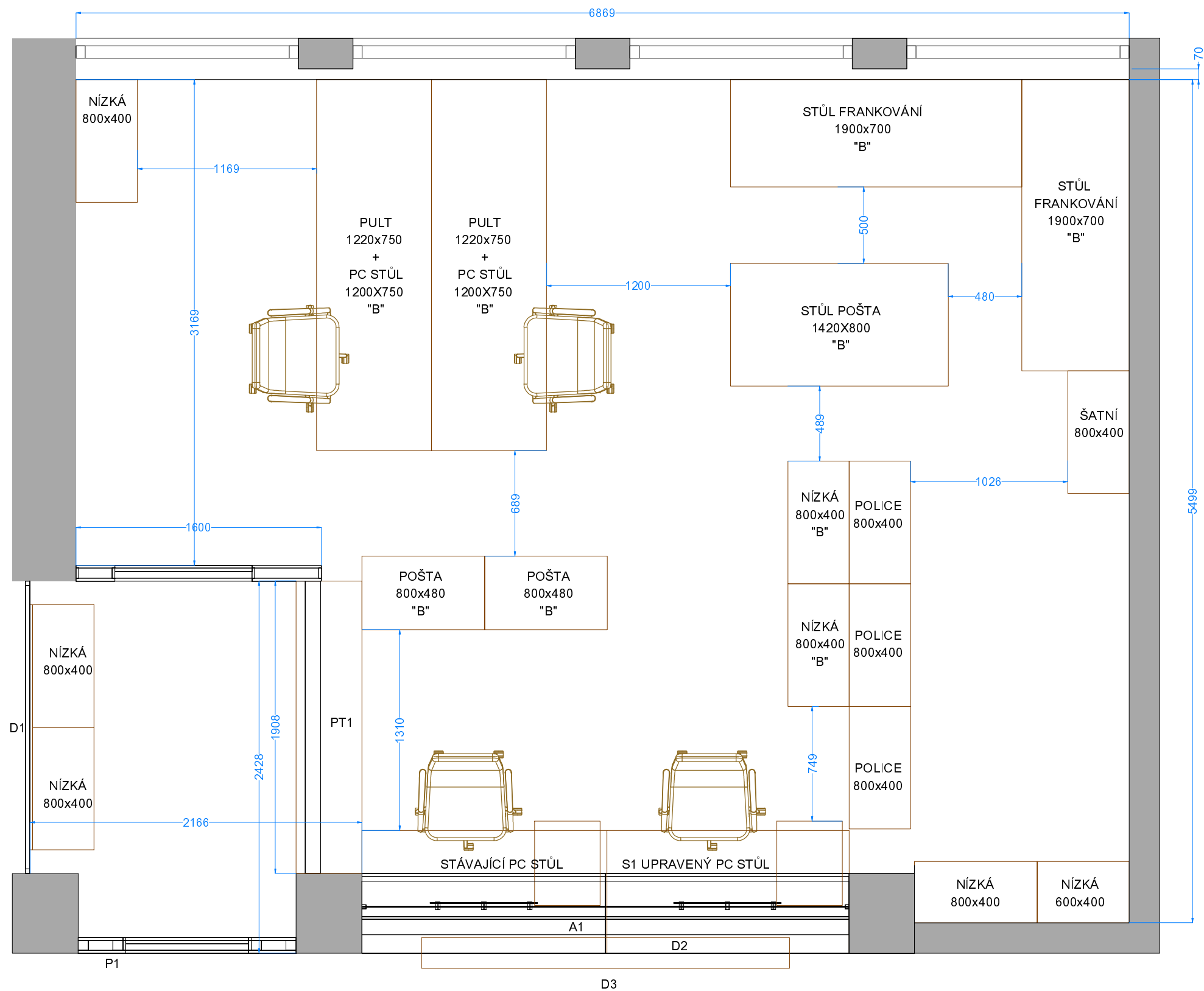
**Mezisoučet**

**0,00 0,00 0,00**

### Rekapitulace

Cena celkem bez DPH	0,00
DPH celkem	0,00
Cena celkem včetně DPH	0,00

Daň z přidané hodnoty bude účtována ve výši dle zákona č.235/2004 Sb., o dani z přidané hodnoty, ve znění pozdějších předpisů platných ke dni zdanitelného plnění.



#### NÁBYTEK

ozn	popis	rozměry ŠxHLxV	ks
A1	Příčka skleněná - bezpečnostní sklo v. 1133 mm osazené v profilu BARTOSINI typ TIVOLI, 2x podávací okénko, 2x krycí sklo osazené na distančních válečcích, nástavba DTDL tl. 18 mm (3178x300x613)	3178x50x1646	1
D1	Deska zádová	1600x18x800	1
D2	Vrchní deska pultu	3178x470x18	1
D3	Odkládací police pultíku, DTDL tl.18mm, pevná záda	2400x200x250	1
PT1	Pult - 2x dvířky uzavřená skříňka uzamykatelná na soklu	1908x430x1218	1
P1	Příčka - DTDL tl. 18 mm, smrkové hranoly 66x66 mm, včetně dveří, okopový plech v. 100 mm	1420x102x2864	1

#### OSTATNÍ

ozn	popis	rozměry	ks
S1	Úprava rozměrů stávajícího stolu a pultu zkrácením o cca 250 mm dle doměření, dodávka nového okopového plechu d=3178mm		1
	Žaluzie	1540x1033	2

#### STĚHOVÁNÍ

ozn	popis	rozměry	ks
	Stěhování stávajícího nábytku z budovy B do budovy C včetně montáže		9

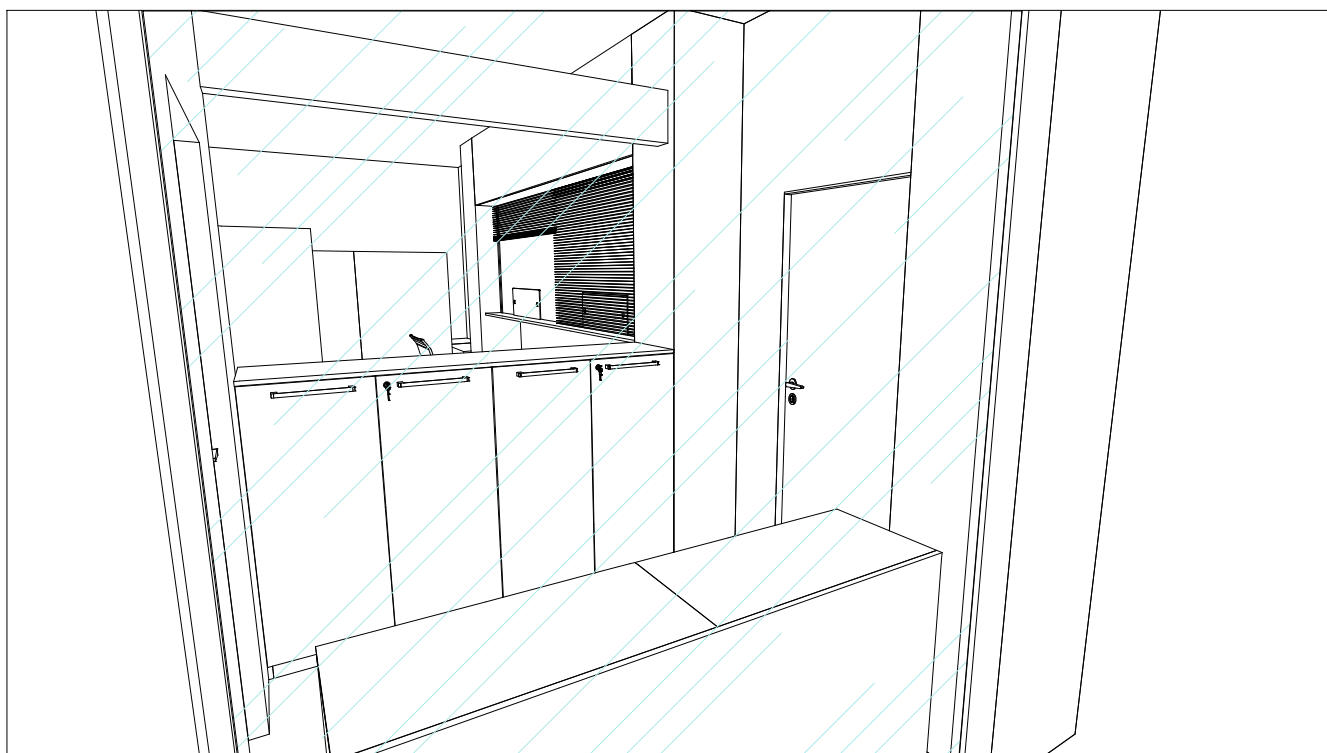
NAVRHOVAL	KONTROLOVAL	SCHVÁLIL	INVESTOR	tel.:558711917, e-mail: navrthy@interdekor.cz
Ing. K. Brodová				


INVESTOR:	<b>STATUTÁRNÍ MĚSTO KARVINÁ</b>	<b>interdekor</b>
-----------	---------------------------------	-------------------

NAZEV:	<b>MěU Karviná - Budova C recepce PROJEKT</b>	DATUM ZMĚNY:		MĚŘÍTKO:	<b>1: 30</b>
--------	---	--------------	--	----------	--------------

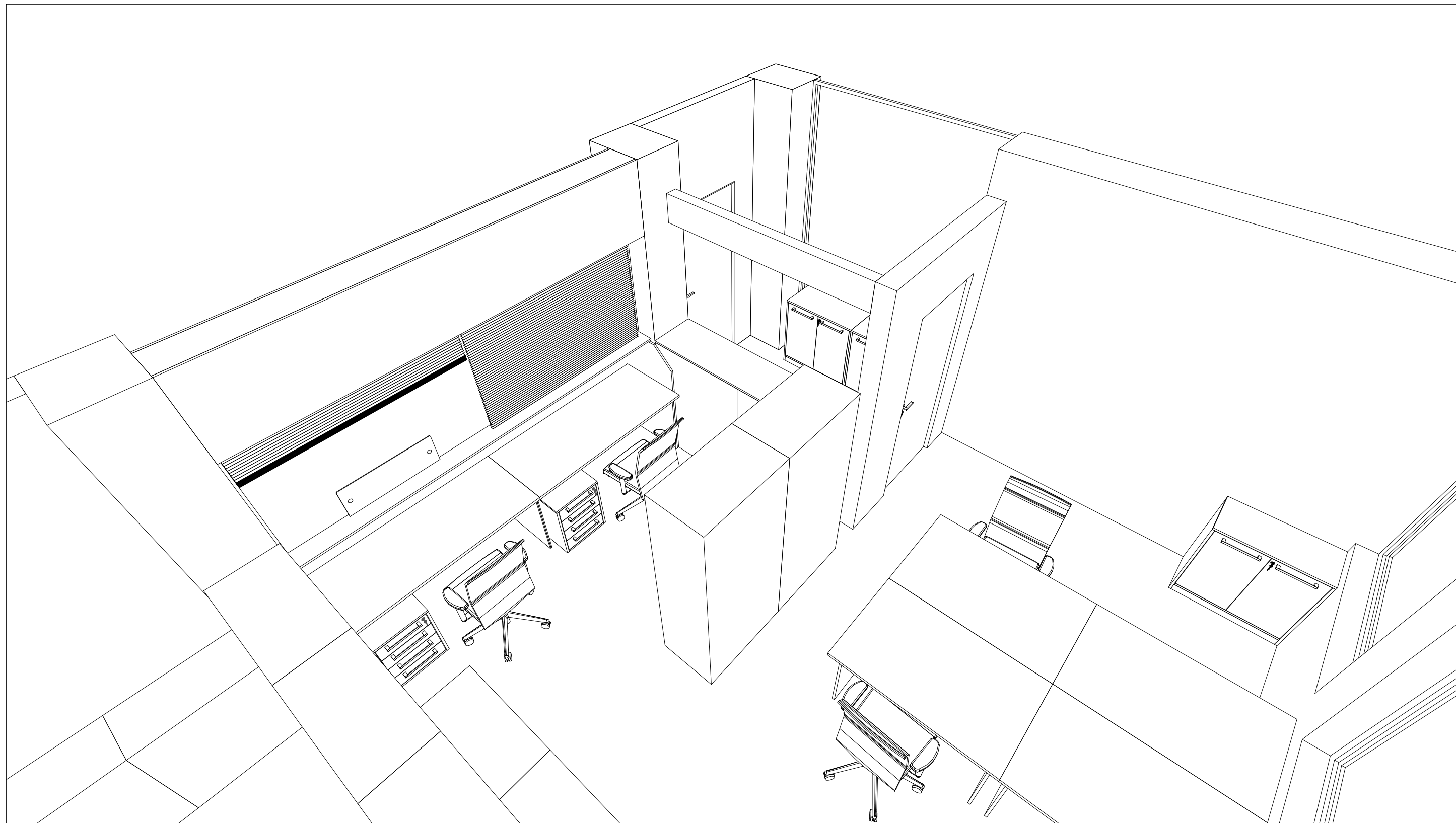
		DATUM TISKU:	24.06.2019	ČÍSLO VÝKRESU:	
--	--	--------------	------------	----------------	--


OBSAH:	<b>PŮDORYS, KUSOVNÍK</b>	ČÍSLO ZAKÁZKY:	<b>19-03-035</b>	<b>01</b>
--------	--------------------------	----------------	------------------	-----------



NAVRHOVAL Ing. K. Brodová	KONTROLOVAL	SCHVÁLIL	INVESTOR	tel.:558711917, e-mail: navrhy@interdekor.cz	
INVESTOR: <b>STATUTÁRNÍ MĚSTO KARVINÁ</b>					
NÁZEV: <b>MěU Karviná - Budova C recepce PROJEKT</b>					
OBSAH: <b>POHLEDY</b>				DATUM TISK: 08.04.2019	ČÍSLO VÝKRESU: <b>02</b>
				ČÍSLO ZAKÁZKY: <b>19-03-035</b>	

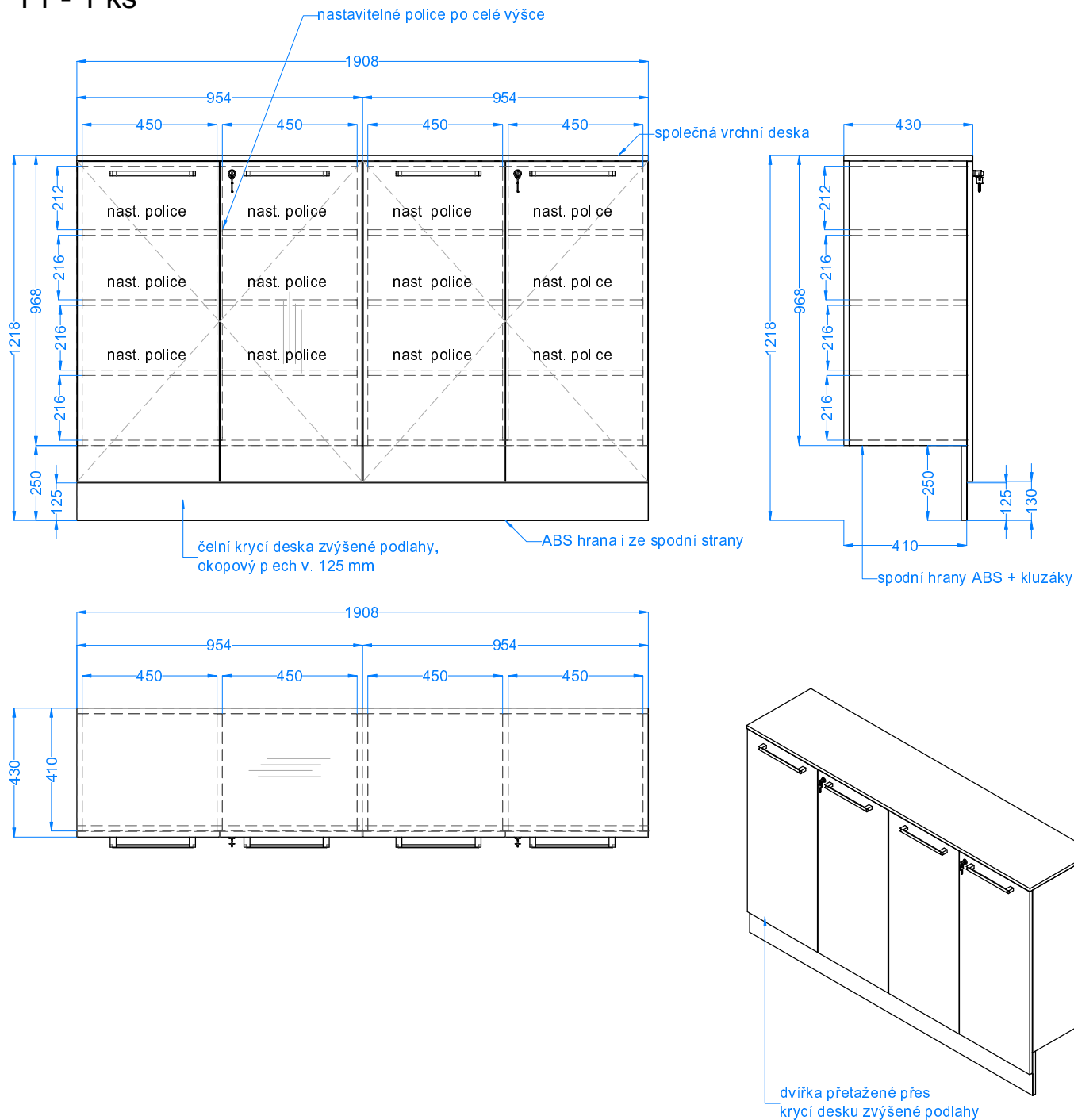




NAVRHOVAL Ing. K. Brodová	KONTROLOVAL	SCHVÁLIL	INVESTOR	tel.:558711917, e-mail: navrhy@interdekor.cz
INVESTOR: <b>STATUTÁRNÍ MĚSTO KARVINÁ</b>				<b>interdekor</b> ® 
NÁZEV: <b>MěU Karviná - Budova C recepce PROJEKT</b>				DATUM ZMĚNY: 08.04.2019
OBSAH: <b>POHLED</b>				MĚŘÍTKO: <b>1:</b> ČÍSLO VÝKRESU: <b>03</b>
				ČÍSLO ZAKÁZKY: <b>19-03-035</b>



# PT1 - 1 ks

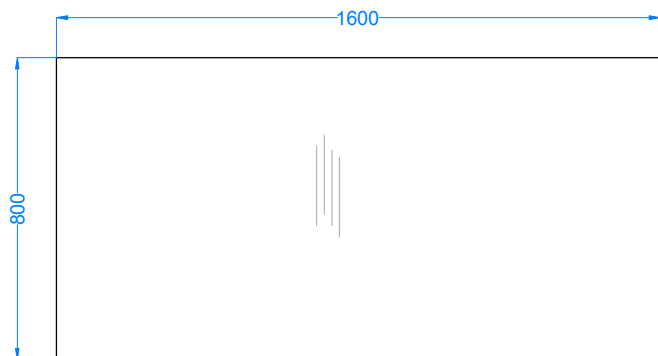


VÝKRESY NESLOUŽÍ JAKO VÝROBNÍ DOKUMENTACE.  
PŘED VÝROBOU JE NUTNO VŠECHNY ROZMĚRY OVĚŘIT NA STAVBĚ.

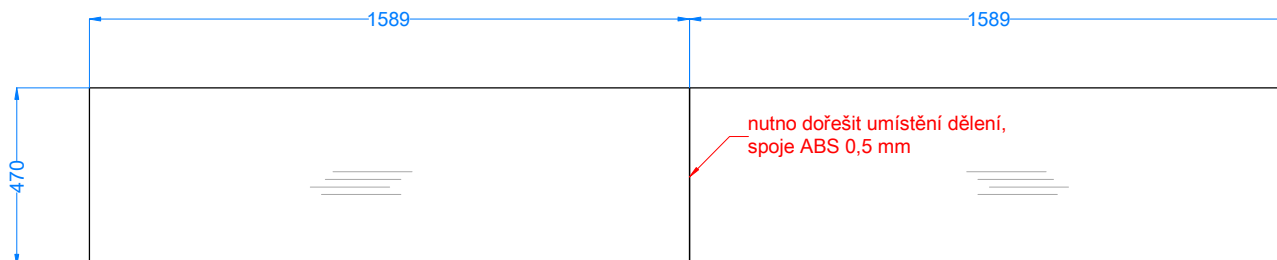
MATERIÁL PULT PT1		
<i>materiál korpus + dvířka + pevná záda</i>	DTDL tl. 18 mm dekor Egger H1334 ST9 Dub Sorano světlý	ABS hrana tl. 2 mm v dekoru lamina
<i>materiál sokl</i>	DTDL tl. 18 mm dekor Egger H1334 ST9 Dub Sorano světlý	ABS hrana v dekoru lamina
<i>úchytky</i>	Porta, rozteč 256, hliník, Démos 248019	
<i>ostatní</i>	miskové vložené závěsy	

NAVRHOVAL Ing. K. Brodová	KONTROLOVAL	SCHVÁLIL	INVESTOR	tel.:558711917, e-mail: navrhy@interdekor.cz
INVESTOR: <b>STATUTÁRNÍ MĚSTO KARVINÁ</b>				<b>interdekor</b> ®
NÁZEV: <b>MĚU Karviná - Budova C recepce PROJEKT</b>			DATUM ZMĚNY:	MĚŘÍTKO: <b>1: 20</b>
OBSAH: <b>NÁBYTEK</b>			DATUM TISK: 24.06.2019	ČÍSLO VÝKRESU: <b>04</b>
			ČÍSLO ZAKÁZKY: <b>19-03-035</b>	


D1 - 1 ks



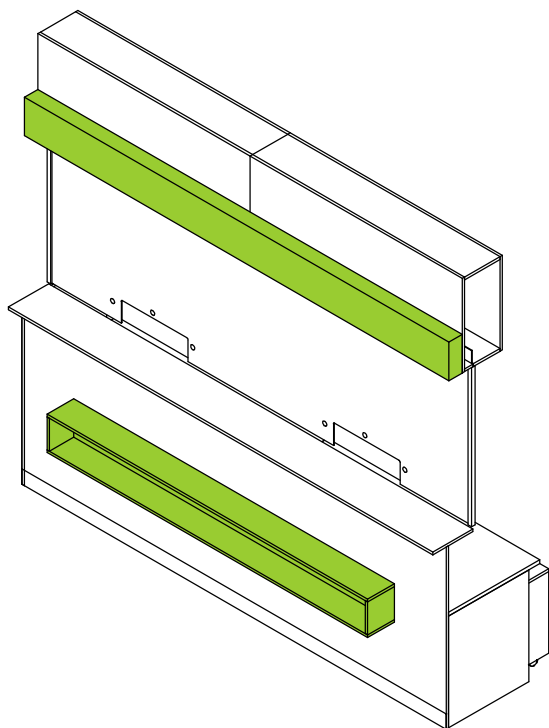
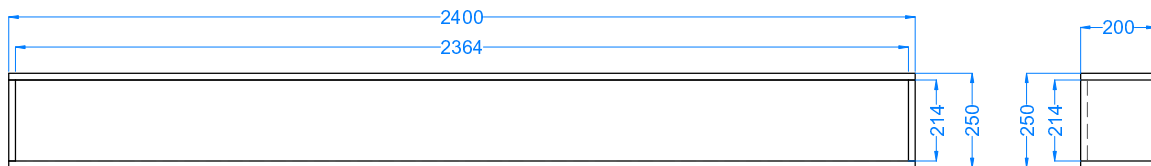
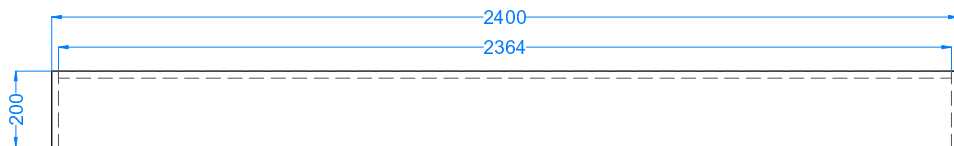
D2 - 1 ks



VÝKRESY NESLOUŽÍ JAKO VÝROBNÍ DOKUMENTACE.  
PŘED VÝROBOU JE NUTNO VŠECHNY ROZMĚRY OVĚŘIT NA STAVBĚ.

<b>MATERIÁL ZÁDOVÁ DESKA D1</b>				
<i>materiál</i>		DTDL tl. 18 mm dekor Egger H1334 ST9 Dub Sorano světlý	ABS hrana tl. 2 mm v dekoru lamina	
<b>MATERIÁLVRCHNI DESKA PULTU D2</b>				
<i>materiál</i>		DTDL tl. 18 mm dekor Egger H1334 ST9 Dub Sorano světlý	ABS hrana tl. 2 mm v dekoru lamina	
NAVRHOVAL	KONTRLOVAL	SCHVÁLIL	INVESTOR	tel.:558711917, e-mail: navrhy@interdekor.cz
Ing. K. Brodová				
INVESTOR: <b>STATUTÁRNÍ MĚSTO KARVINÁ</b>				
NÁZEV: <b>MĚU Karviná - Budova C recepce PROJEKT</b>			DATUM ZMĚNY:	MĚŘITKO: <b>1: 20</b>
OBSAH: <b>NÁBYTEK</b>			DATUM TISK: 13.05.2019	ČÍSLO VÝKRESU:
			ČÍSLO ZAKÁZKY: <b>19-03-035</b>	<b>05</b>

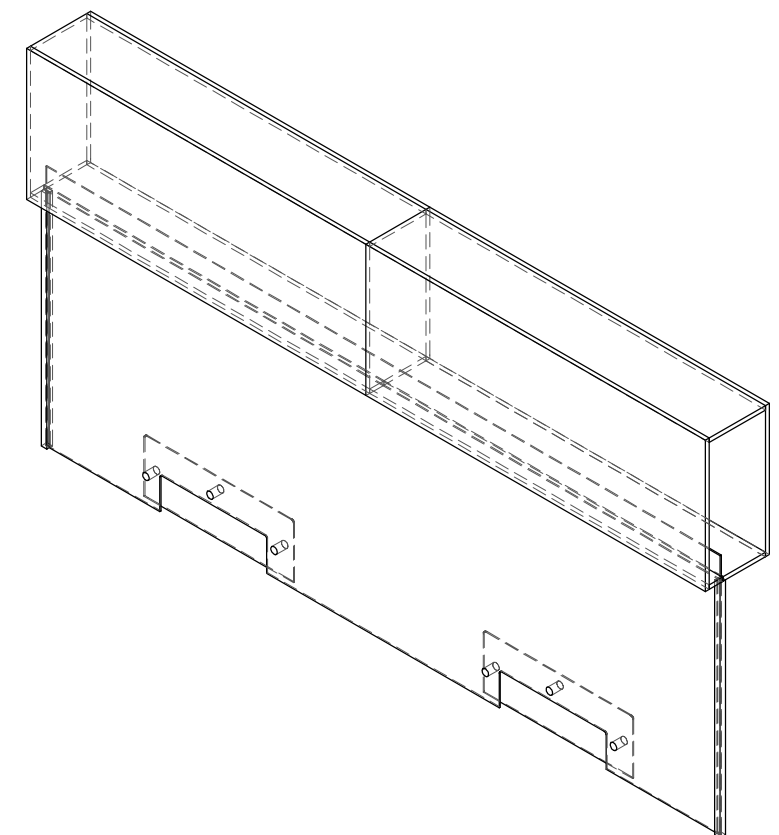
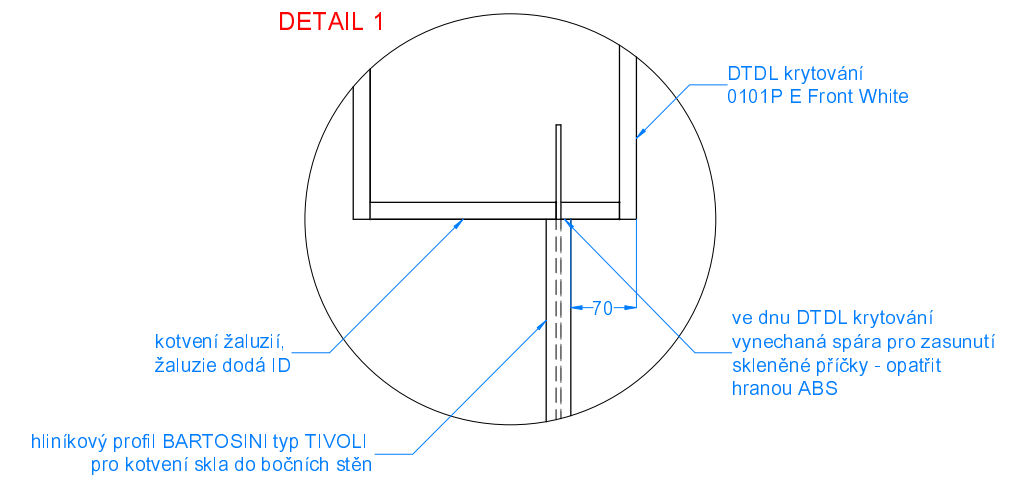
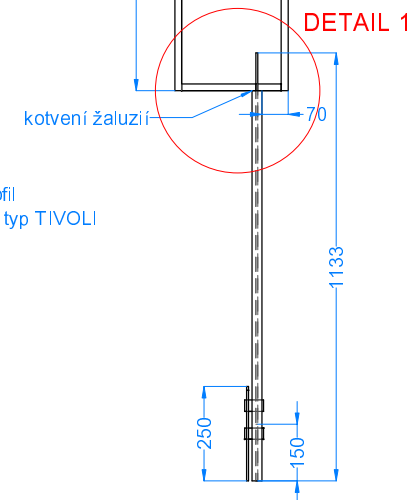
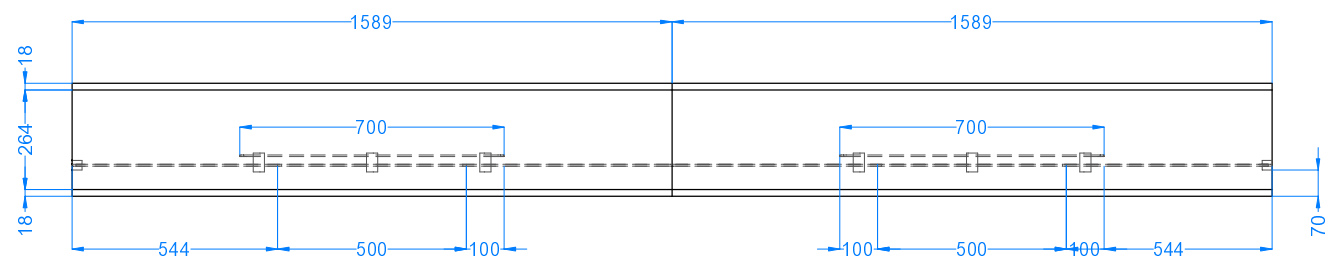
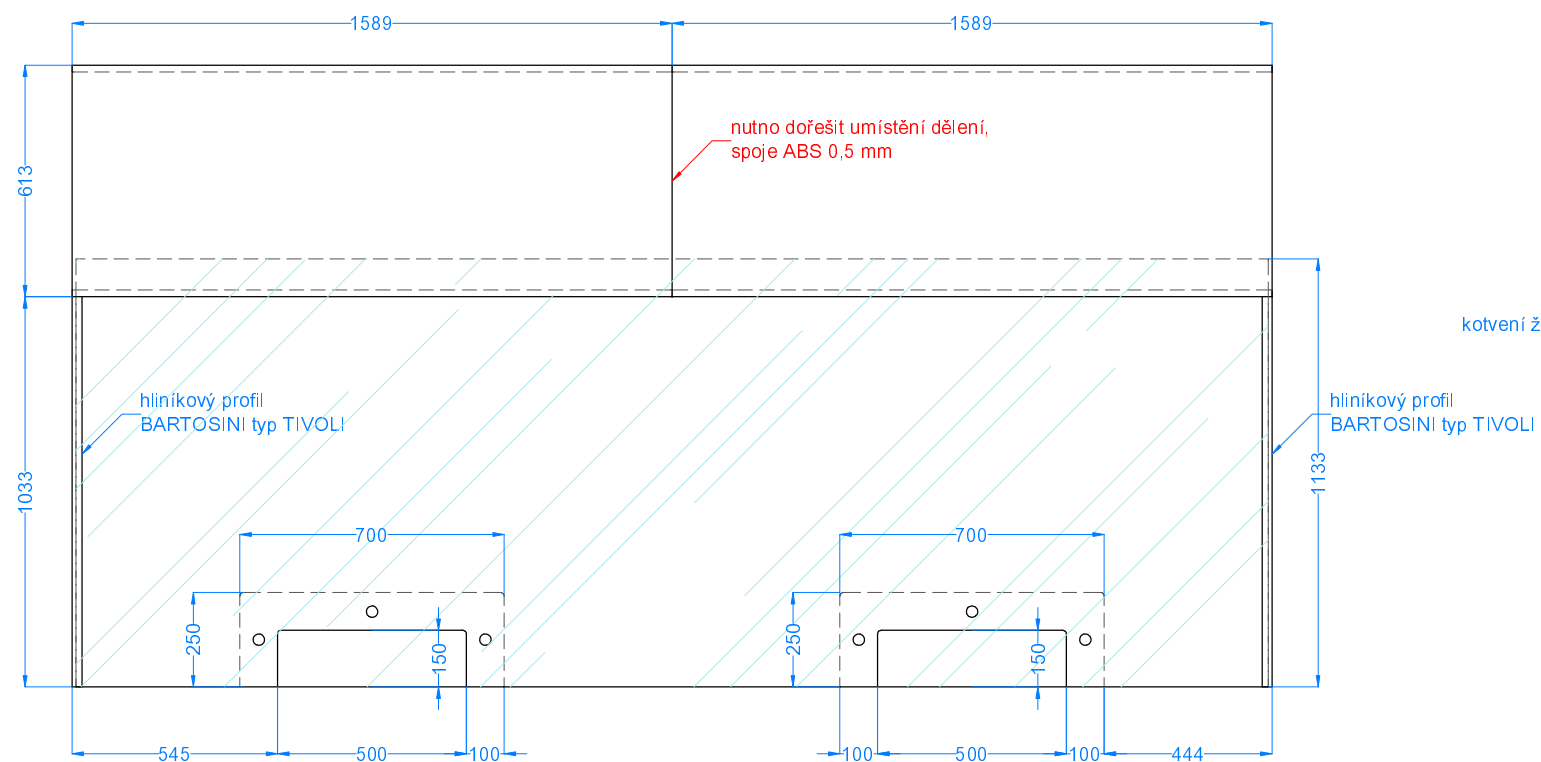
# D3 - 1 ks



VÝKRESY NESLOUŽÍ JAKO VÝROBNÍ DOKUMENTACE.  
PŘED VÝROBOU JE NUTNO VŠECHNY ROZMĚRY OVĚŘIT NA STAVBĚ.  
MATERIÁL NUTNO DOPASOVAT KE STÁVAJÍCÍ ZELENÉ NÁSTAVBĚ.

MATERIÁL ODKLÁDACÍ POLICE D3					
<i>materiál</i>		DTDL tl. 18 mm dekor Egger U630 ST9 Limetkově zelená		ABS hrana tl. 2 mm v dekoru lamina	
NAVRHOVAL	KONTROLOVAL	SCHVÁLIL	INVESTOR	tel.:558711917, e-mail: navrhy@interdekor.cz	
Ing. K. Brodová					
INVESTOR:					
STATUTÁRNÍ MĚSTO KARVINÁ					
NÁZEV:			DATUM ZMĚNY:	MĚŘÍTKO:	
MěU Karviná - Budova C recepce PROJEKT				1: 20	
OBSAH:			DATUM TISK:	ČÍSLO VÝKRESU:	
NÁBYTEK			24.06.2019	06	
			ČÍSLO ZAKÁZKY:	19-03-035	

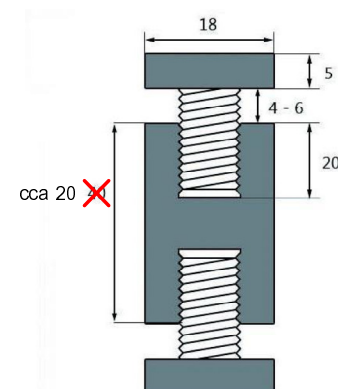
A1 - 1 ks



STÁVAJÍCÍ ZPŮSOB KOTVENÍ



MOŽNOST KOTVENÍ OBOUSTRANÝM UCHYCENÍM např. AA-018S

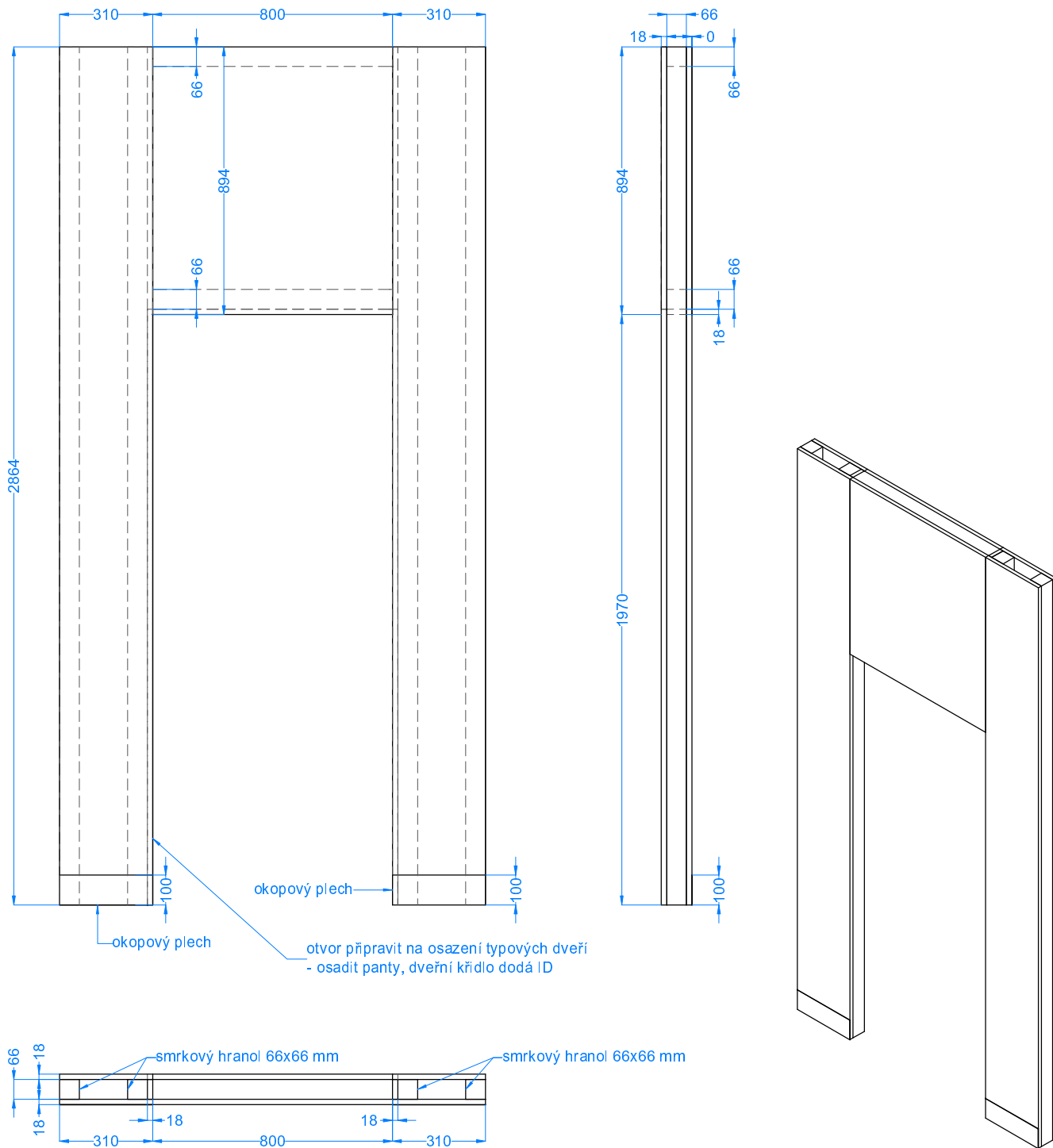


VÝKRESY NESLOUŽÍ JAKO VÝROBNÍ DOKUMENTACE. PŘED VÝROBOU JE NUTNO VŠECHNY ROZMĚRY OVĚŘIT NA STAVBĚ.

MATERIÁL SKLENĚNÁ PŘÍČKA A1		
<i>materiál nástavba</i>	DTDL tl. 18 mm dekor Kronospan 0101 PE Front White	ABS hrana tl. 2 mm v dekoru lamina
<i>sklo</i>	sklo bezpečnostní Connex tl. 8mm	
<i>upevnění</i>	hliníkový profil BARTOSINI typ TIVOLI	
<i>ostatní</i>	distanční válečky	
<i>ostatní - DODÁ ID</i>	žaluzie	

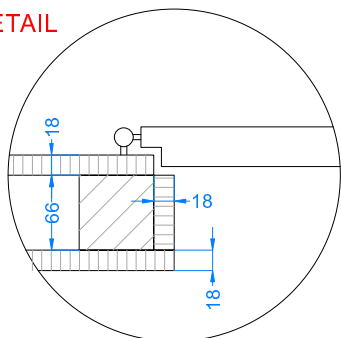
NAVRHOVAL	KONTROLOVAL	SCHVÁLIL	INVESTOR	tel.: 558711917, e-mail: navrhly@interdekor.cz
Ing. K. Brodová				
INVESTOR: STATUTÁRNÍ MĚSTO KARVINÁ				
NÁZEV: MěU Karviná - Budova C recepce PROJEKT			DATUM ZMĚNY:	MĚŘÍTKO: 1: 20
			DATUM TISK: 24.06.2019	ČÍSLO VÝKRESU: 07
OBSAH: NÁBYTEK			ČÍSLO ZAKÁZKY: 19-03-035	

# P1 - 1 ks



VÝKRESY NESLOUŽÍ JAKO VÝROBNÍ DOKUMENTACE.  
PŘED VÝROBOU JE NUTNO VŠECHNY ROZMĚRY OVĚŘIT NA STAVBĚ.

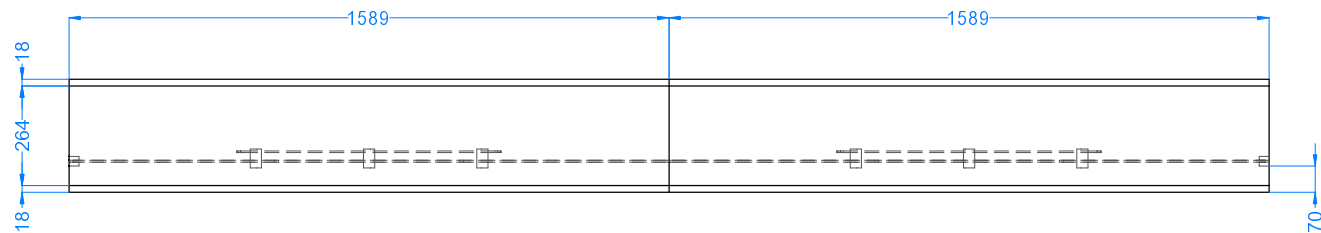
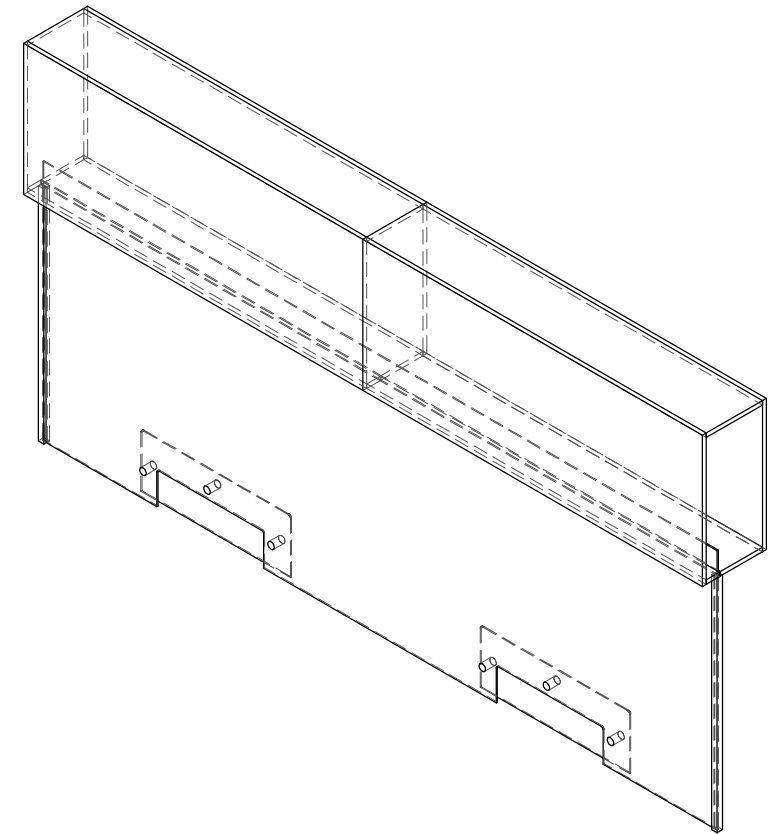
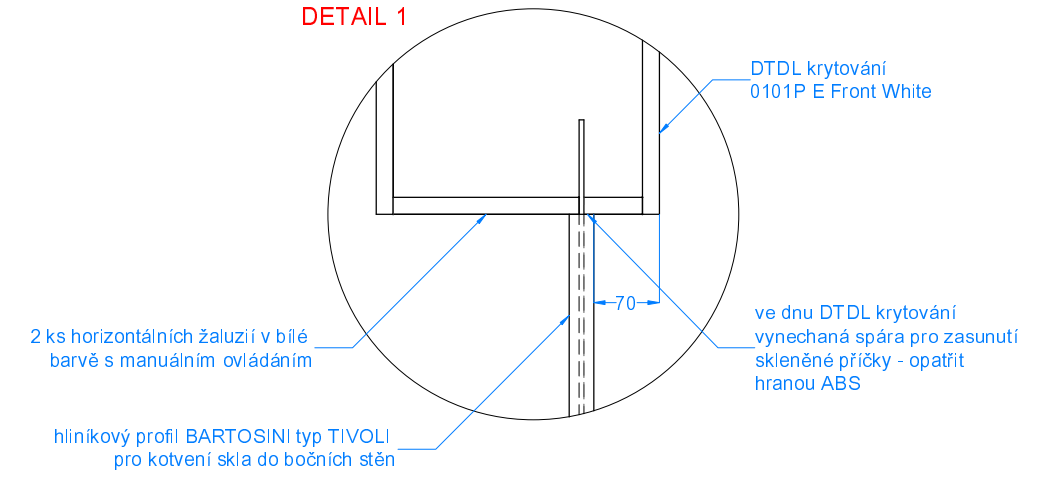
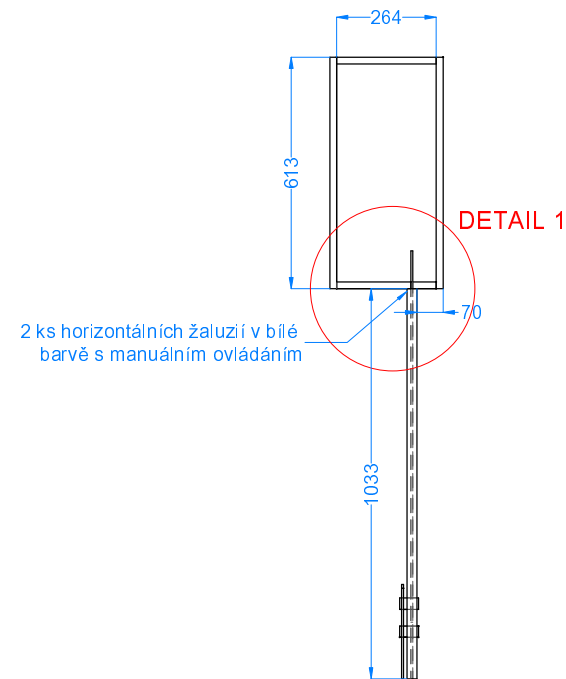
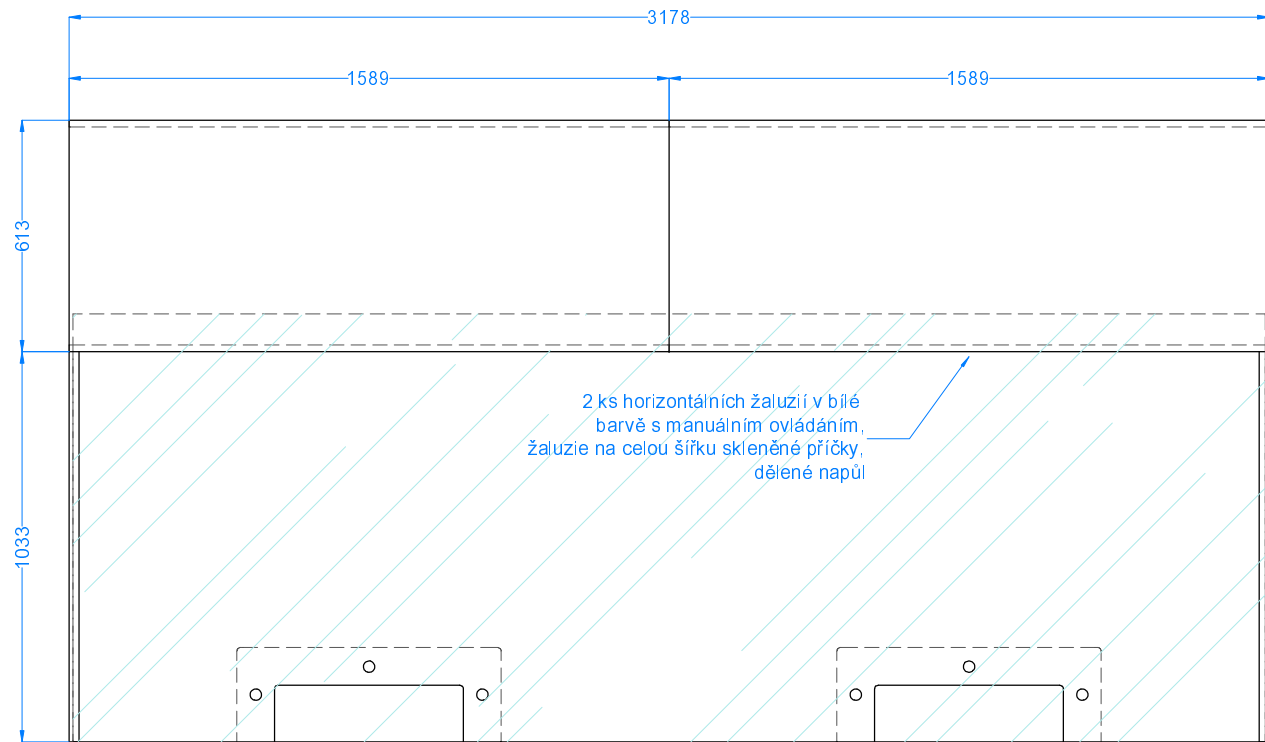
## DETAIL



MATERIÁL PŘÍČKA P1		
<i>materiál příčka</i>	DTDL tl. 18 mm dekor Kronospan 0101 PE Front White	ABS hrana tl. 2 mm v dekoru lamina
<i>materiál hranoly</i>	smrkový hranol 66x66 mm	
<i>ostatní</i>	okopový plech	

NAVRHOVAL Ing. K. Brodová	KONTROLOVAL	SCHVÁLIL	INVESTOR	tel.: 558711917, e-mail: navrhy@interdekor.cz
INVESTOR: <b>STATUTÁRNÍ MĚSTO KARVINÁ</b>				<b>interdekor</b> ®
NÁZEV: <b>MĚU Karviná - Budova C recepce PROJEKT</b>			DATUM ZMĚNY:	MĚŘÍTKO: <b>1: 20</b>
OBSAH: <b>NÁBYTEK</b>			DATUM TISK: 24.06.2019	ČÍSLO VÝKRESU: <b>08</b>
			ČÍSLO ZAKÁZKY: <b>19-03-035</b>	

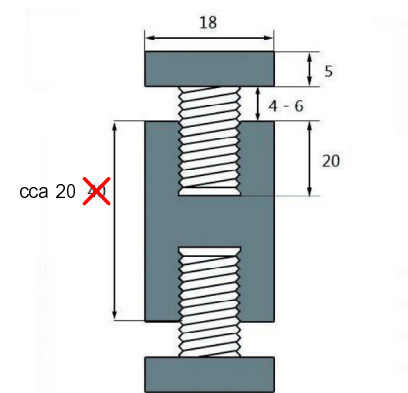
# ŽALUZIE



## STÁVAJÍCÍ ZPŮSOB KOTVENÍ

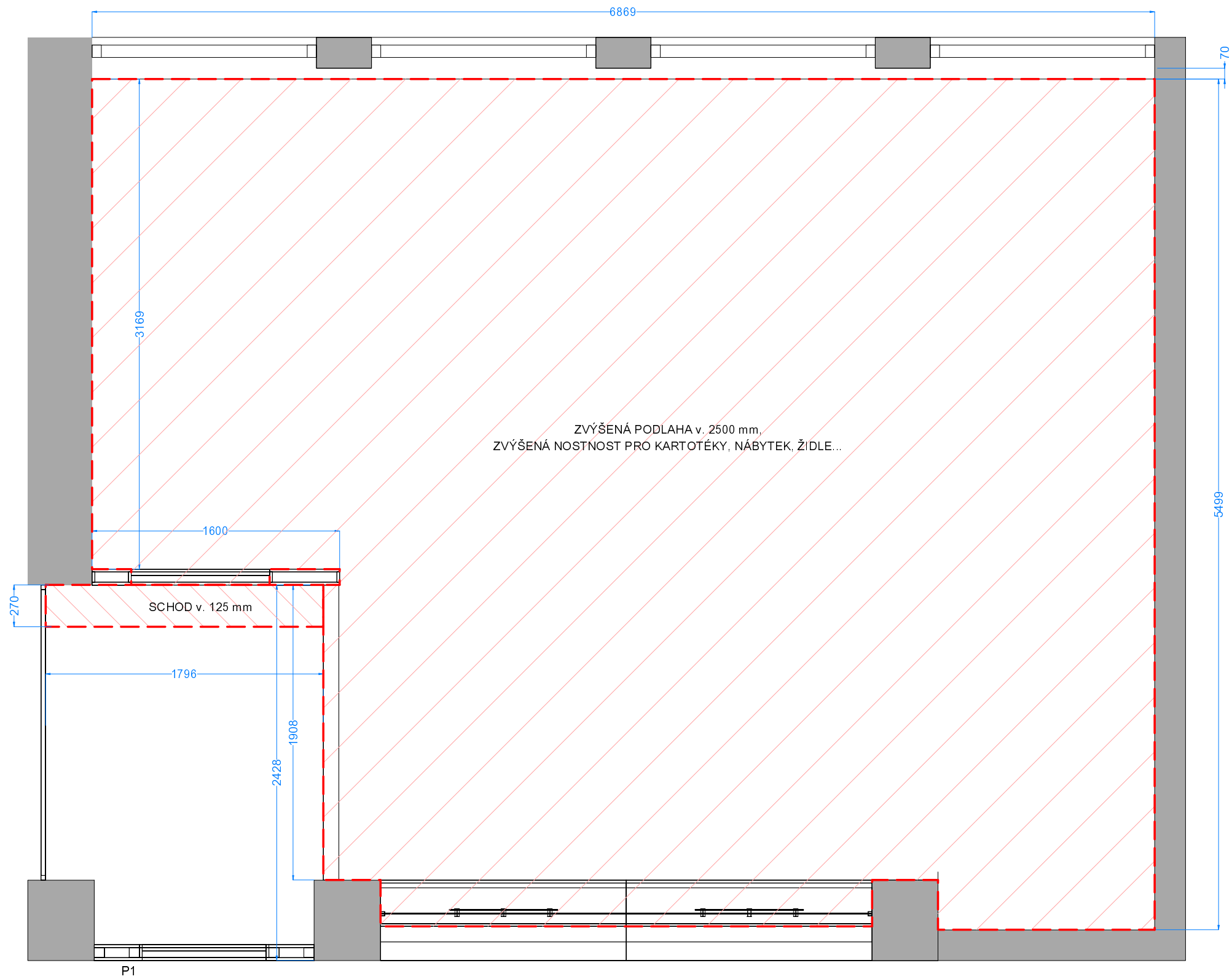


## MOŽNOST KOTVENÍ OBOUSTRANÝM UCHYCENÍM např. AA-018S



VÝKRESY NESLOUŽÍ JAKO VÝROBNÍ DOKUMENTACE.  
PŘED VÝROBOU JE NUTNO VŠECHNY ROZMĚRY OVĚŘIT NA STAVBĚ.

NAVRHOVAL	KONTROLOVAL	SCHVÁLIL	INVESTOR	tel.: 558711917, e-mail: navrhy@interdekor.cz
Ing. K. Brodová				
INVESTOR:				
STATUTÁRNÍ MĚSTO KARVINÁ				
NÁZEV:		DATUM ZMĚNY:	MĚŘITKO:	
MěU Karviná - Budova C recepce PROJEKT			1: 20	
OBSAH:		DATUM TISKU:	ČÍSLO VÝKRESU:	
NÁBYTEK		24.06.2019	09	
		ČÍSLO ZAKÁZKY:		
		19-03-035		



NAVRHOVAL Ing. K. Brodová	KONTROLOVAL	SCHVÁLIL	INVESTOR	tel.:558711917, e-mail: navrhy@interdekor.cz
INVESTOR: STATUTÁRNÍ MĚSTO KARVINÁ				<b>interdekor</b> ®
NÁZEV: MěU Karviná - Budova C recepce PROJEKT				DATUM ZMĚNY: 24.06.2019
OBSAH: PŮDORYS - PODLAHA				MĚŘÍTKO: 1:30 ČÍSLO VÝKRESU: S01
				ČÍSLO ZAKÁZKY: 19-03-035